

Transit Minibus AT



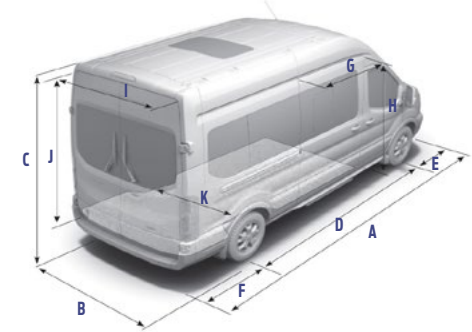
Transit Minibus AT

Características y Especificaciones

| TIPO | MiniBus (17+1) 460E |
|--|--|
| Techo | Elevado |
| Asientos | 17+1 |
| MOTORIZACIÓN | |
| Combustible | Diesel |
| Modelo | Panther 2.0L |
| Cilindrada (cm3) | 2000 |
| Configuración | 4 en línea |
| Inyección de combustible / Alimentación | Directa - Common rail controlada por módulo electrónico / Turbo Intercooler |
| Dispositivo auxiliar de arranque en frío | Bujías incandescentes |
| Comando de distribución | Cadena |
| Potencia (CV / rpm) | 165/3500 |
| Torque (Nm / rpm) | 390/1750-2750 |
| TRANSMISIÓN | |
| Tipo / Velocidades | Automática / 10 velocidades |
| EJE TRASERO | |
| Relación | 3.31:1 |
| DIRECCIÓN | |
| Tipo | Piñón y cremallera con asistencia eléctrica |
| SUSPENSIÓN | |
| Delantera | Independiente Mc Pherson - Resortes helicoidales de rigidez variable - Barra estabilizadora - Amortiguadores telescópicos presurizados a gas |
| Trasera | Elásticos semielípticos - Amortiguadores telescópicos presurizados a gas |
| FRENOS | |
| Delanteros / traseros | Frenos a disco ABS en las cuatro ruedas |
| De estacionamiento | Mecánico con acción en las ruedas traseras |
| NEUMÁTICOS | |
| Tipo | 195/75 R16 |
| PESOS Y CAPACIDADES | |
| Peso en orden de marcha (Kg) | 3254 |
| Peso Bruto Total (Kg) | 4600 |
| Capacidad de carga máx (Kg) | 1346 |
| Capacidad tanque de combustible (L) | 80 |
| DIMENSIONES (mm) | |
| A- Largo total | 6704 |
| B- Ancho total (sin espejos / con espejos) | 2126 / 2474 |
| C- Altura total | 2781 |
| D- Distancia entre ejes | 3750 |
| E- Voladizo delantero | 1023 |
| F- Voladizo trasero | 1931 |
| G- Ancho de apertura de la puerta lateral | 1200 |
| H- Alto de apertura de la puerta lateral | 1564 |
| I- Ancho de apertura de las puertas traseras | 1565 |
| J- Altura máxima de boca de carga trasera | 1836 |
| Altura interna | 1955 |
| K- Espacio disponible entre pasarruedas | 1154 |
| Trocha delantera | 1732 |
| Trocha trasera | 1670 |
| Diámetro de giro pared a pared | 13300 |
| EXTERIOR | |
| Limpiaparabrisas delantero de intermitencia variable | ■ |
| Techo solar | ■ |
| Puerta lateral corrediza | ■ |
| Estribo automático para el ingreso de pasajeros | ■ |
| Tercera luz de stop en altura | ■ |
| Luces antiniebla delanteras | ■ |
| Luces antiniebla traseras | ■ |
| Portón trasero con apertura 270° | ■ |
| Gancho de remolque delantero y trasero | ■ |
| Sensor de estacionamiento trasero | ■ |

| TIPO | MiniBus 460E (17+1) |
|---|---------------------|
| INTERIOR | |
| Doble circuito eléctrico con baterías independientes | ■ |
| Luz de cortesía interior | ■ |
| Luz en área de pasajeros | ■ |
| Tomas de 12v en el tablero (2) y espacio de carga (1) | ■ |
| Sistema de audio con radio AM/FM | ■ |
| Conexión auxiliar y puerto USB para equipos portátiles | ■ |
| Porta botellas de 2litros (2) | ■ |
| Porta objetos con tapa incorporado al tablero | ■ |
| Bandeja porta objetos de techo | ■ |
| Espacio de almacenaje de 93 litros debajo de asientos de acompañantes delanteros | ■ |
| Manijas de sujeción para el ingreso de pasajeros | ■ |
| Cobertura de piso en vinilo resistente de fácil limpieza | ■ |
| SEGURIDAD | |
| Sistema Antibloqueo de Frenos (ABS) | ■ |
| Asistencia electrónica al frenado de emergencia (EBA) | ■ |
| Distribución electrónica del frenado (EBD) | ■ |
| Alerta visual de desgaste de pastilla de frenos | ■ |
| Control electrónico antivuelco (RSC) | ■ |
| Control electrónico de estabilidad (ESP) | ■ |
| Control de Tracción (BTCS) | ■ |
| Control de Carga Adaptativo (LAC) | ■ |
| Asistente de partida en Pendientes (HLA) | ■ |
| Asistente de viento lateral | ■ |
| Luces de frenado de emergencia (EBL) | ■ |
| Alerta de colisión | ■ |
| Asistente de frenado automático con detección de peatones | ■ |
| Cierre automático de puertas en velocidad (8km/h) | ■ |
| Cierre central de puertas con comando a distancia | ■ |
| Cinturones de seguridad inerciales con ajuste en altura (conductor y acompañante) | ■ |
| Cinturón de seguridad de tres puntos en todos los asientos | ■ |
| Asiento con apoyacabeza integrado para todos los pasajeros | ■ |
| Airbags delanteros para conductor y acompañante | ■ |
| Apoyacabezas regulable en altura para conductor y acompañantes (2) | ■ |
| Doble espejo retrovisor con punto ciego | ■ |
| Inmovilizador de motor | ■ |
| Número de identificación del vehículo visible | ■ |
| CONFORT | |
| Aire acondicionado con salidas individuales/Calefacción | ■ |
| Butaca de conductor con ajuste en altura y apoyabrazos | ■ |
| Asientos reclinables | 8 |
| Volante regulable en altura y profundidad | ■ |
| Volante forrado en cuero | ■ |
| Control de audio y teléfono al volante | ■ |
| Computadora de a bordo | ■ |
| Regulación de altura eléctrica en faros delanteros | ■ |
| Ópticas con temporizador - "Follow me home" | ■ |
| Levantavidrios delanteros eléctricos con sistema "one touch" para conductor | ■ |
| Dirección eléctrica | ■ |
| Piloto automático adaptativo | ■ |
| TECNOLOGÍA | |
| Asistente de mantenimiento de carril | ■ |
| Cámara de estacionamiento trasera | ■ |
| My Key | ■ |
| Start & Stop | ■ |
| Sistema de conectividad con pantalla Multi-Función LCD táctil de 8" compatible con Android Auto y Apple Car Play Wireless, control por voz, Bluetooth y puertos USB | ■ |
| Control automático de luces | ■ |
| Detector de fatiga | ■ |
| ■ : Equipamiento disponible | |

Dimensiones



Carta de Colores



Blanco Oxford - 3GZ



Plata Lunar - ZJB

Consultar por otros colores disponibles en nuestros concesionarios oficiales



Ford tiene una política de desarrollo permanente, esta información es correcta a la fecha de aprobarse la impresión de este folleto. Ford Argentina se reserva el derecho de cambiar las especificaciones o diseños en cualquier momento sin incurrir en ninguna obligación. Consulte con su concesionario con referencia a equipos estándar y opcionales. Marzo 2023. Ford Argentina S.C.A., Av. de Mayo 651, Ciudad de Buenos Aires.

FORD UTILIZA YPF ELAION

ford.com.ar
0800-888-FORD

GARANTÍA
2 AÑOS
6100,000 KM
TRANSFERIBLE